

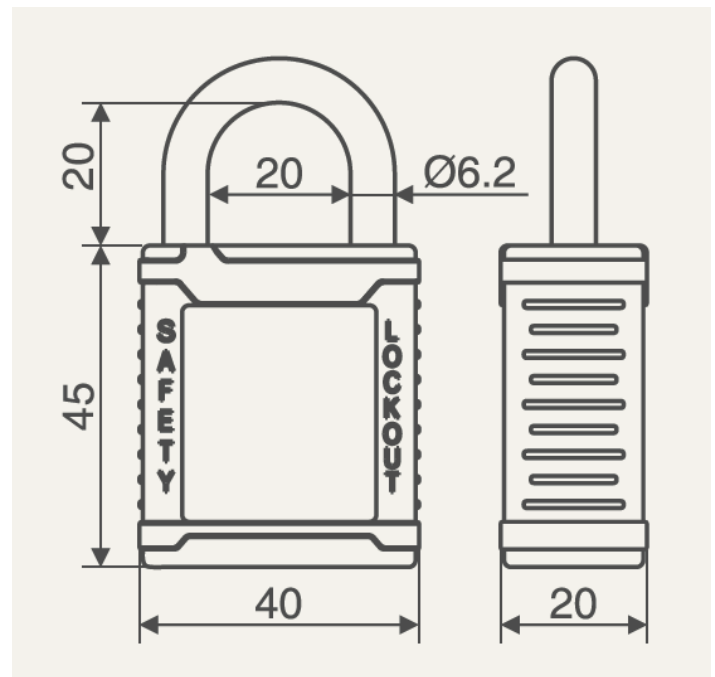


# Línea Loto: (Lockout-Tagout) Bloqueo y Etiquetado

- Ficha Técnica -



## Candado para bloqueo industrial



### DESCRIPCIÓN TÉCNICA

Nombre:	Candado para bloqueo industrial
Referencia:	BYBDG61
Medidas:	Altura interna: 20 mm / Diámetro: 6.2 mm
Color:	Rojo
Material:	Acero
Unidad de Empaque:	10 unidades
Función:	Permitir el bloqueo grupal de equipos o puntos de energía para evitar activaciones accidentales durante mantenimiento.

### DESCRIPCIÓN

El candado de seguridad BYBDG61 está diseñado para procedimientos LOTO. Su cuerpo en nylon PA reforzado y arco metálico cromado ofrecen alta resistencia a impactos, corrosión y temperaturas extremas (-30 °C a +120 °C). Incluye etiquetas estándar "PELIGRO" y "PROPIEDAD DE", con opciones de personalización.

Es resistente a químicos, rayos UV y variaciones de temperatura. Puede incorporar función autoelástica y cuenta con retención de llave para mayor seguridad.

Admite personalización con números láser o logotipo en el cuerpo del candado.

### CARACTERÍSTICAS

- Diseñado para procedimientos LOTO.
- Cuerpo en nylon PA reforzado, resistente a impactos.
- Arco metálico cromado anticorrosión.
- Resistente a químicos, rayos UV y temperaturas extremas (-30 °C a +120 °C).
- Incluye etiquetas estándar "PELIGRO" y "PROPIEDAD DE".
- Compatible con función autoelástica.
- Retención de llave para mayor seguridad.





# Línea Loto: (Lockout-Tagout) Bloqueo y Etiquetado

- Ficha Técnica -



## Candado para bloqueo industrial

### APLICACIONES

- Procedimientos LOTO en labores de mantenimiento, reparación y limpieza.
- Bloqueo de interruptores eléctricos, disyuntores, válvulas, tableros de control y otros puntos de energía.
- Aislamiento de fuentes de energía para prevenir activaciones accidentales.
- Trabajos con intervención de varios técnicos, permitiendo bloqueo grupal.
- Uso en plantas industriales, manufactura, mantenimiento eléctrico, mecánico y equipos energizados.
- Escenarios donde se requiere un dispositivo resistente, duradero y de alta visibilidad, no apto para ambientes con riesgo de arco eléctrico. Procedimientos LOTO en labores de mantenimiento, reparación y limpieza.
- Bloqueo de interruptores eléctricos, disyuntores, válvulas, tableros de control y otros puntos de energía.
- Aislamiento de fuentes de energía para prevenir activaciones accidentales.
- Trabajos con intervención de varios técnicos, permitiendo bloqueo grupal.
- Uso en plantas industriales, manufactura, mantenimiento eléctrico, mecánico y equipos energizados.
- Escenarios donde se requiere un dispositivo resistente, duradero y de alta visibilidad, no apto para ambientes con riesgo de arco eléctrico.

### ADVERTENCIAS

- Lea y siga las instrucciones antes de utilizar el dispositivo.
- Asegúrese de que la pinza es adecuada para el equipo o punto de bloqueo a intervenir.
- Solo personal autorizado debe instalar y retirar los candados y dispositivos LOTO.
- No utilice el producto si presenta daños, deformaciones o desgaste.
- Mantenga el dispositivo alejado de fuentes de calor extremo o sustancias corrosivas.
- Un uso incorrecto puede provocar accidentes, daños a equipos o riesgo eléctrico.
- Este producto no sustituye los procedimientos de seguridad establecidos por la empresa.

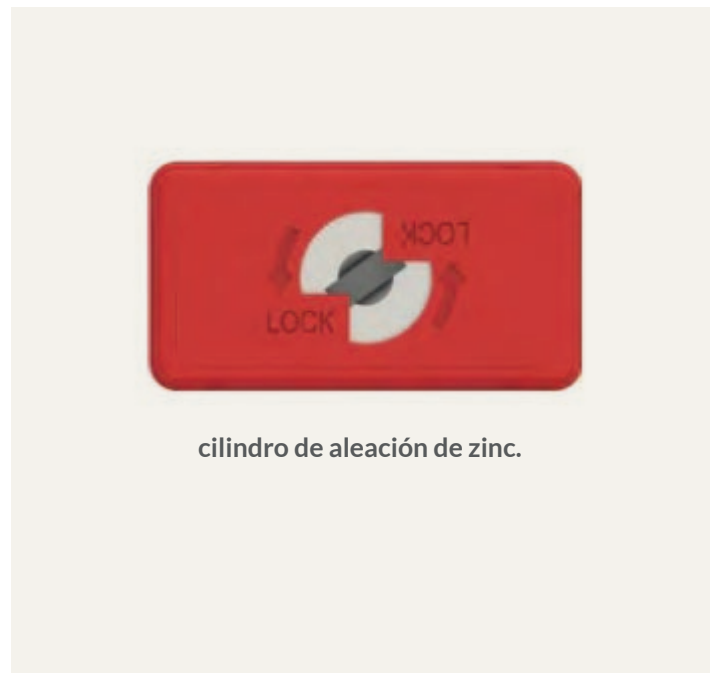
### CUIDADO

Limpiar con un paño húmedo y detergente suave, sin usar productos abrasivos que puedan dañar el material. Almacenar en un lugar seco y protegido de la humedad y temperaturas extremas. Revisar periódicamente que el mecanismo de ajuste y los ganchos de fijación funcionen correctamente. No sobrecargar ni forzar el mecanismo de bloqueo para evitar daños. Mantener fuera del alcance de materiales que puedan generar daños físicos, como objetos punzantes.

### GARANTÍA

Este producto está diseñado para cumplir con los más altos estándares de calidad, durabilidad y confiabilidad.

Garantía contra defectos de fábrica. El distribuidor no se hace responsable de lesiones o daños derivados del uso incorrecto del producto. Ante cualquier duda o inconformidad, contacta a tu distribuidor o visita [www.boyuansafety.com](http://www.boyuansafety.com).



cilindro de aleación de zinc.

