

## MODELO

### Mosquetón Estructurero Acero

Ref: **160285**



## DESCRIPCIÓN

Mosquetón en acero forjado tratado térmicamente

## ESTÁNDARES Y REGULACIONES

El Mosquetón en acero está diseñado bajo los estándares de la norma:

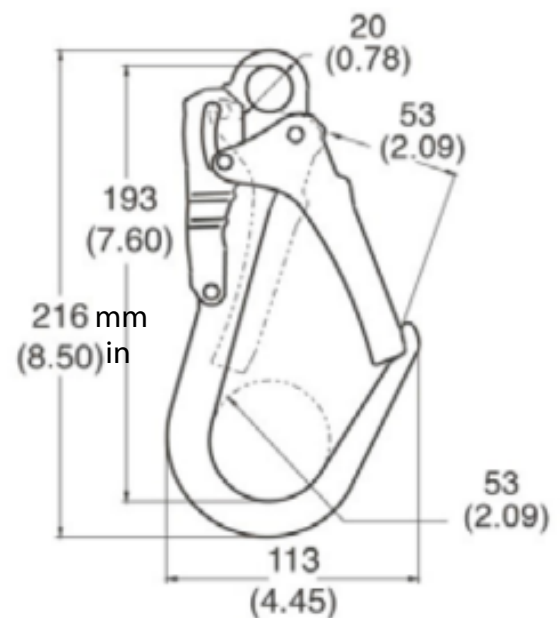
- ANSI Z359.12
- CSA Z259.12

## COMPOSICIÓN

Acero tropicalizado

## CARACTERÍSTICAS

<b>Material:</b>	Acero con baño tropicalizado
<b>Carga mínima de rotura</b>	23kN (5000 LBS)
<b>100% prueba de carga</b>	16kN (3600 LBS)
<b>Peso Neto</b>	17.6 oz. / 500 g.
<b>Enchapado</b>	Pulido



mm (inch)