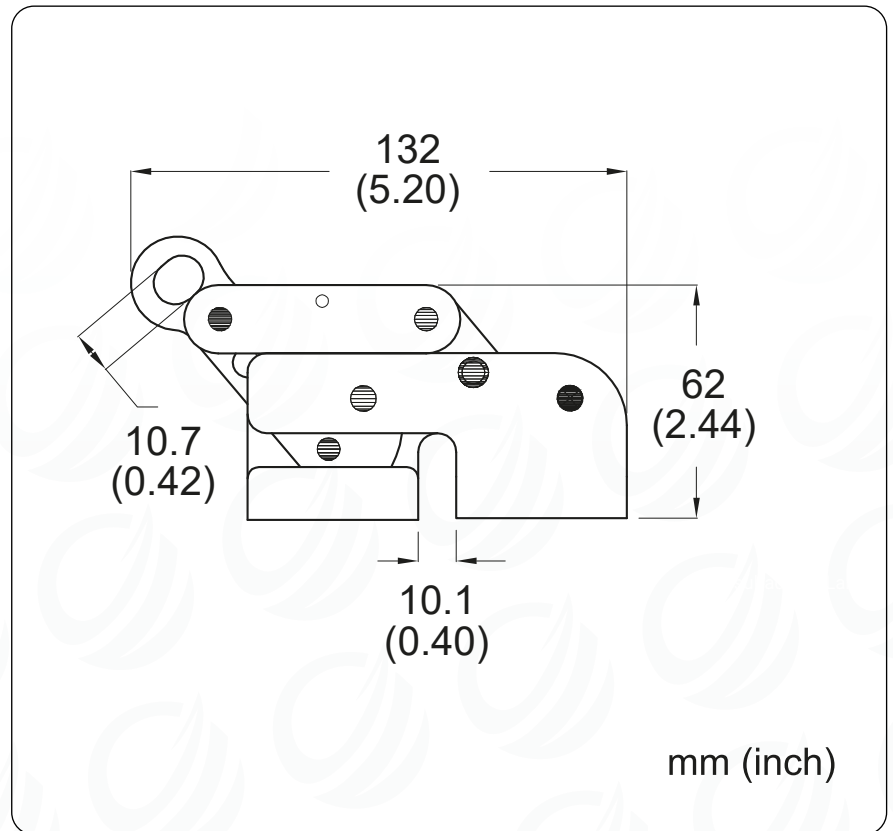


Distribuidores autorizados



Min. Carga de rotura : 3600 lb / 16 kN

Cable Grab - Freno de Cable

Acero inoxidable

Cable de acero : 8 mm(5/16")

Cumple : EN 353-2

Peso neto : 16.4 oz./465 g

Pulido